



Стиральная машина

Руководство по эксплуатации

WD-1018(0~9)S

WD-8018(0~9)S

WD-1018(0~9)N

WD-8018(0~9)N

WD-1018(0~9)T

WD-8018(0~9)T

Благодарим вас за покупку автоматической стиральной машины LG.

Пожалуйста, внимательно прочитайте данное руководство пользователя, так как в нем содержатся инструкции по безопасной установке, эксплуатации и обслуживанию стиральной машины.

Сохраните его для использования в будущем.

Запишите модель и серийный номер вашей стиральной машины.

О СНОВЫЕ ДОСТОИНСТВА



■ Защита от складок

Во время вращения барабана бельё движется только вверх-вниз, и поэтому абсолютно не мнётся.



■ Экономичная система интеллектуальной стирки

Система интеллектуальной стирки автоматически определяет оптимальный уровень воды и время стирки в зависимости от количества загруженной одежды и температуры поступающей воды с целью минимизации потребления воды и электроэнергии.



■ Блокировка от детей

Усовершенствованный электродвигатель, работающий под действием.



■ Тихая система регулировки скорости

Система автоматически перераспределяет бельё в машине так, чтобы понизить уровень шума при вращении.



■ Автоматическое включение

Если во время работы стиральной машины произойдет сбой в подаче электропитания, после восстановления подачи машина автоматически продолжит работу в том же режиме, в котором она работала до сбоя.

С ОДЕРЖАНИЕ

Предупреждения	3
Спецификация	4
Установка	5
Перед стиркой	10
Загрузка порошка	11
Функции.....	12
Использование стиральной машины	13
Обслуживание	20
Устранение неполадок	23
Условия гарантии	26

Предупреждения

ПОЛНОСТЬЮ ОЗНАКОМЬТЕСЬ С ИНСТРУКЦИЯМИ ПЕРЕД ИСПОЛЬЗОВАНИЕМ МАШИНЫ



ВНИМАНИЕ

Ради собственной безопасности соблюдайте все приведенные в данном руководстве правила, чтобы понизить вероятность возникновения пожара, взрыва, поражения электричеством, порчи имущества, травмы или смерти.

ВАЖНЫЕ СВЕДЕНИЯ ПО БЕЗОПАСНОСТИ

ВНИМАНИЕ : Соблюдайте нижеследующие меры предосторожности чтобы снизить вероятность возникновения пожара, поражения электричеством или травмы:

- не устанавливайте и не храните стиральную машину в местах с неблагоприятными погодными условиями.
- Не допускайте порчи элементов управления.
- Не ремонтируйте и не заменяйте детали стиральной машины самостоятельно, если только этот процесс не описан в руководстве по обслуживанию или в опубликованных инструкциях по самостоятельному ремонту, в которых вы полностью разобрались и обладаете достаточными навыками для их выполнения.
- Следите, чтобы под машиной и вокруг нее не было горючих предметов, например, бумаги, пуха, тряпок, химических препаратов и т.д.
- Если рядом с машиной находятся дети, внимательно присматривайте за ними.
- Не разрешайте детям играть на машине, в машине или около машины.
- Не оставляйте дверцу стиральной машины открытой.
- Если оставить дверцу открытой, дети могут попытаться на ней повиснуть или залезть внутрь машины.
- Никогда не прикасайтесь к внутренним частям машины во время работы. Подождите, пока барабан полностью остановится.
- В результате стирки огнестойкость одежды может понизиться.
- Никогда не стирайте и не сушите в машине одежду, если ее до этого чистили с использованием горючих или взрывчатых веществ, или если на нее каким-либо иным образом попали такие вещества (воск, масло, краска, бензин, обезжиривающие средства, осушающие средства, керосин и т.п.). Это может привести к пожару или взрыву.
- Чтобы этого избежать, при стирке и сушке всегда руководствуйтесь рекомендациями производителя одежды.
- Не захлопывайте дверцу слишком резко и не пытайтесь ее открыть, применяя силу, если сработала система блокировки дверцы (горит лампочка блокировки двери). Это может привести к поломке стиральной машины.
- Чтобы избежать опасности поражения электричеством, перед осуществлением любого ремонта или операции по уходу за стиральной машиной отсоедините шнур питания от электрической розетки, снимите плавкий предохранитель или отключите автоматический прерыватель.
- Никогда не включайте машину, если она повреждена, неисправна, частично разобрана или какие-то ее части отсутствуют или сломаны, в том числе при повреждении шнура питания или штепсельной вилки.

*** Не допускайте чрезмерного нажима на дверцу машины, когда она открыта. Это может привести к опрокидыванию машины.**

СОХРАНИТЕ ДАННОЕ РУКОВОДСТВО

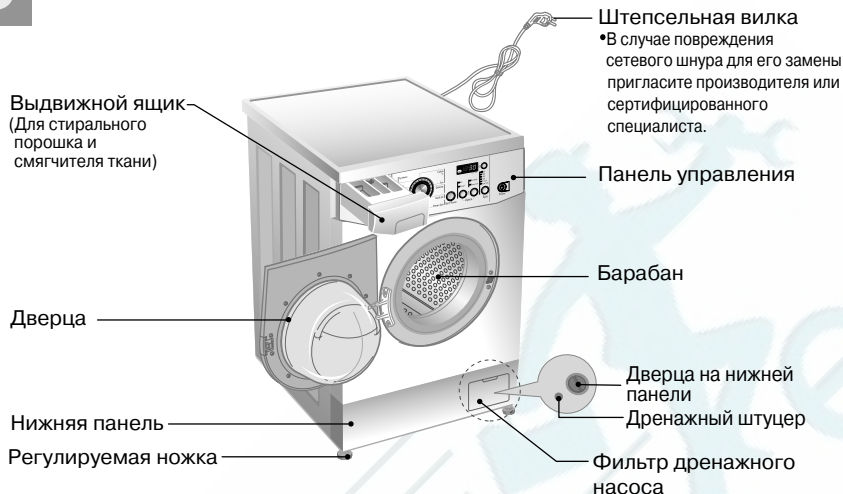
ИНСТРУКЦИИ ПО ЗАЗЕМЛЕНИЮ

Стиральная машина должна быть заземлена. Заземление позволяет снизить опасность поражения электричеством при возникновении сбоев в работе или поломке машины, обеспечивая отвод электричества по жиле с меньшим сопротивлением. Сетевой шнур данной стиральной машины имеет заземляющую жилу и вилку с заземлением. Эту вилку необходимо подключить к электрической розетке, установленной и заземленной в соответствии с местными нормами и требованиями.

- Не используйте для подключения переходник и не пытайтесь каким-либо иным образом подключить вилку к розетке без заземления.
- В случае отсутствия подходящей розетки вызовите электрика.

ВНИМАНИЕ ПРЕДУПРЕЖДЕНИЕ: Неправильное подключение заземляющей жилы может привести к поражению электричеством. В случае возникновения сомнений в полноценности заземления свяжитесь с квалифицированным электриком. Не меняйте вилку на сетевом шнуре. Если она не подходит к электрической розетке, пригласите квалифицированного электрика для замены розетки.

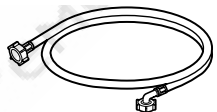
С спецификация



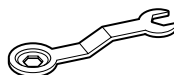
	WD-1018(0~9)S WD-8018(0~9)S	WD-1018(0~9)N WD-8018(0~9)N	WD-1018(0~9)T WD-8018(0~9)T
Наименование	стиральная машина с передней загрузкой		
Электропитание	220 – 240 В ~, 50 Гц		
Размер(Ш) × (Г) × (В)	600mm × 360mm × 850mm	600mm × 440mm × 850mm	600mm × 550mm × 850mm
Вес/Макс. мощность	52кг / 2100Вт	57кг / 2100Вт	64кг / 2100Вт
Вместимость	3,5 кг	5,0 кг	6,0 кг
Потребление воды	42 л	60 л	72 л
Допустимое давление воды	0,3 – 10 кгс/см ² (30-1000 кПа)		
Скорость вращения	[WD-8018(0~9)S/8018(0~9)N/8018(0~9)T] Задержка/Нет отжима/ 400/500/600/800 [WD-1018(0~9)S/1018(0~9)N/1018(0~9)T] Задержка/Нет отжима/400/600/800/1000		

* Внешний вид и характеристики машины могут быть без предупреждения изменены с целью повышения качества машины.

■ Принадлежности



Внутренний шланг (1EA)



Гаечный ключ

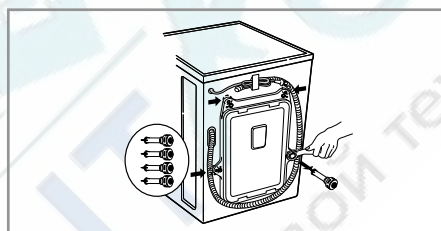
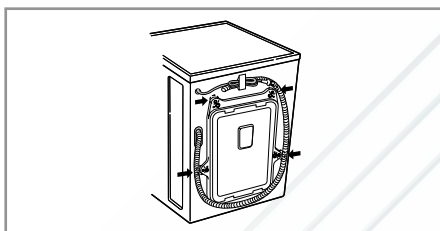
у станровка

Не храните машину в местах с температурой ниже нуля или в местах с неблагоприятными погодными условиями. Стиральная машина должна быть заземлена в соответствии с требованиями местных органов энергонадзора. Если машина установлена на полу с ковровым покрытием, покрытие не должно закрывать просвет между основанием машины и полом. В странах, где помещения могут быть заражены тараканами или другими паразитами уделите особое внимание тому, чтобы прибор всегда содержался в чистоте. Любые повреждения, причиной которых стали тараканы или другие паразиты гарантийному ремонту не подлежат.

■ Транспортировочные болты

С целью защиты от повреждения при транспортировке в машине закреплены транспортировочные болты.

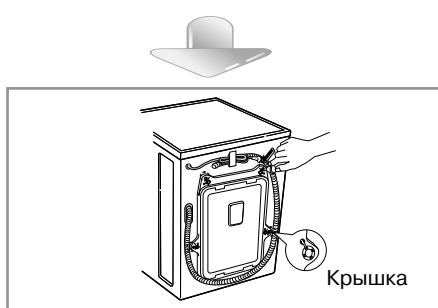
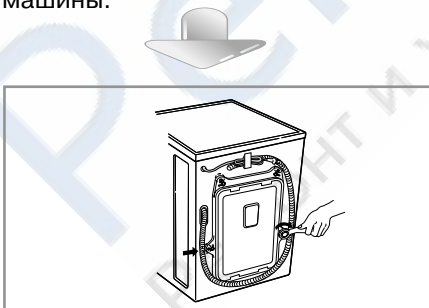
■ Удаление транспортировочных болтов



1. Для предотвращения повреждения внутренних деталей машины при транспортировке в машине закреплены 4 транспортировочных болта. Перед началом эксплуатации машины эти болты необходимо удалить вместе с резиновыми заглушками.
- Если болты не удалить, они могут вызвать вибрацию, чрезмерный уровень шума и сбои в работе машины.

3. Выньте 4 болта вместе с резиновыми заглушками, слегка повернув заглушки. Сохраните эти 4 болта и гаечный ключ, так как в будущем они могут пригодиться.

- Всякий раз при транспортировке машины транспортировочные болты необходимо завинчивать.

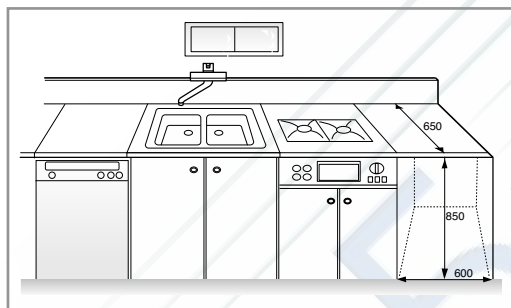
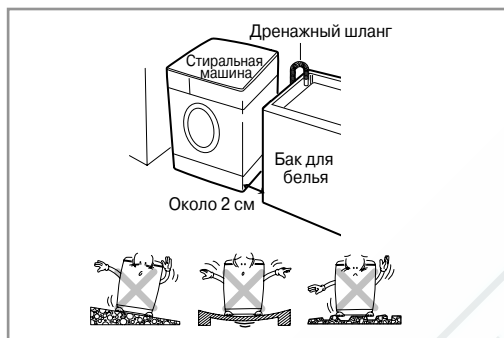


2. Отвинтите 4 болта при помощи гаечного ключа, который входит в комплект поставки машины.

4. Закройте отверстия прилагаемыми крышками.

у станровка

■ Выбор места установки



Горизонтальный пол:

Допустимый наклон пола под стиральной машиной - 1°.

Электрическая розетка:

Розетка должна находиться не далее 1,5 м от боковой стенки стиральной машины. Не включайте в одну розетку несколько приборов сразу, так как это может привести к перегрузке.

Свободное пространство:

Необходимо обеспечить свободное пространство по бокам и с задней стороны машины. (10 см сзади / 2 см справа и слева)

Никогда не кладите и не храните хозяйственные принадлежности на стиральной машине. Они могут повредить покрытие и систему управления машиной.

■ Правила подключения штепсельной вилки (важно для жителей Великобритании)

ВАЖНО

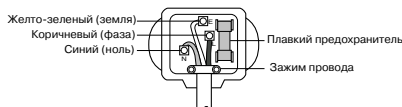
ЖИЛЫ СЕТЕВОГО ШНУРА
ОКРАШЕНЫ СЛЕДУЮЩИМ ОБРАЗОМ:

ЖЕЛТО-ЗЕЛЕНЫЙ: ЗЕМЛЯ

СИНИЙ: НОЛЬ

КОРИЧНЕВЫЙ: ФАЗА

Стиральная машина должна быть заземлена.



Так как цвет жил сетевого шнура может не совпадать с цветом отметок на контактах вилки, подсоединяйте жилы следующим образом: Желто-зеленая жила должна быть подсоединена к контакту, помеченному буквой E или символом земли ⊕, или окрашенному в зеленый или желто-зеленый цвет. Синяя жила должна быть подсоединена к контакту, помеченному буквой N или окрашенному в черный цвет. Коричневая жила должна быть подсоединена к контакту, помеченному буквой L или окрашенному в красный цвет. Если используемая вилка рассчитана на предельную силу тока в 13 ампер (BS 1363), установите плавкий предохранитель BS 1362 с порогом срабатывания 13 ампер.

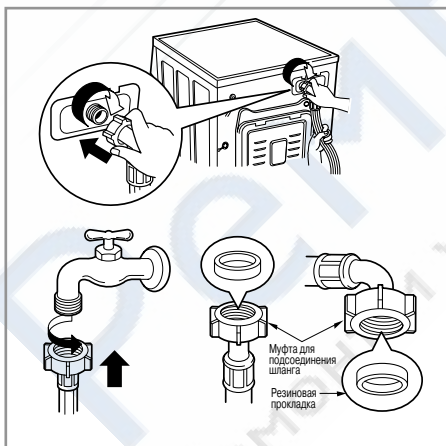
у станвка

■ Подсоединение к электросети

1. Не включайте машину в удлинитель или тройник.
 2. В случае повреждения сетевого шнура для его замены пригласите производителя или сертифицированного специалиста.
 3. После стирки всегда выключайте стиральную машину и вынимайте вилку из розетки.
 4. Подключайте стиральную машину только к заземленной розетке.
 5. Установите машину так, чтобы штепсельная вилка была легко доступна.
- Ремонт стиральной машины должен осуществляться квалифицированным персоналом. Ремонт, проведенный необученным персоналом может привести к травме или серьезным неполадкам в работе. Свяжитесь с местным центром обслуживания.
 - Не устанавливайте машину в помещениях, где температура может опускаться ниже точки заморзания воды. Замерзшие шланги могут лопнуть под давлением. Надежность электронных схем управления может пострадать при падении температуры ниже точки заморзания.
 - Если прибор доставлен в зимнее время и температура находится ниже точки заморзания: Перед использованием машины продержите ее в комнатной температуре несколько часов.

■ При подсоединении стиральной машины к водопроводу используйте только новые шланги. Не используйте старые шланги.

■ Подсоединение водозаборного шланга

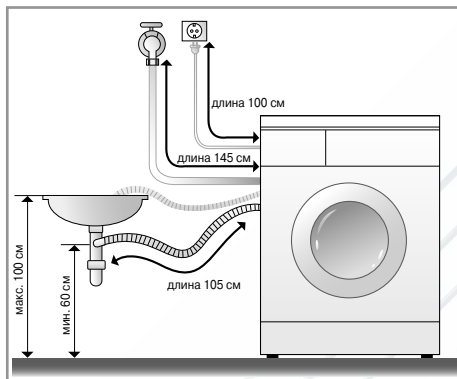


- ▶ Давление воды в системе должно быть в пределах 30 – 1000 кПа (0,3 – 10 кгс/см²)
 - ▶ При подсоединении к клапану не допускайте расслаивания шланга.
 - ▶ Если давление воды превышает 1000 кПа, необходимо установить устройство понижения давления.
- Для предотвращения протечек к водозаборному шлангу прилагаются две прокладки.
 - Проверьте плотность соединений шлангов, открыв кран подачи воды до предела.
 - Время от времени проверяйте состояние шланга и в случае необходимости заменяйте его.
 - Убедитесь, что шланг не перекручен и не сжат.

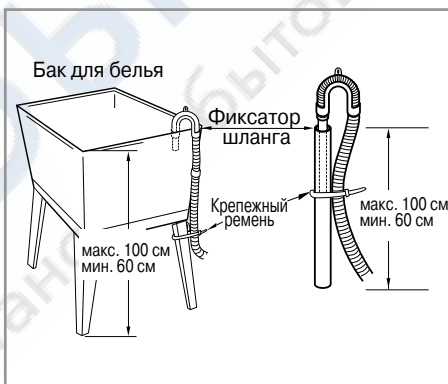
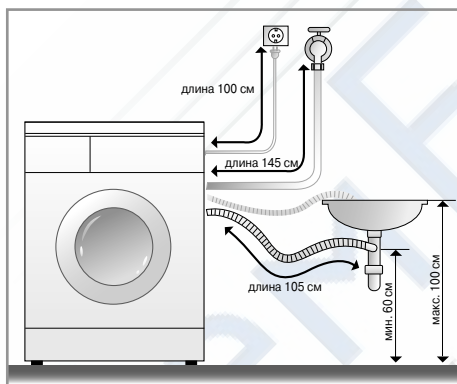
у станвка

Данное изделие не предназначено для эксплуатации на море и в передвижных объектах, таких как передвижных домах, самолетах и т.д. Закройте запорный кран, если вы предполагаете не пользоваться машиной некоторое время (напр. во время праздников), особенно если в непосредственной близости нет открытого стока (желоба) для воды. При утилизации прибора обрежьте провода питания и уничтожьте розетку. Сломайте замок двери чтобы дети не могли случайно запереться внутри. Упаковочные материалы (пленка, пенопласт) могут представлять опасность для детей. Они могут привести к удушью! Храните упаковочные материалы в недоступном для детей месте.

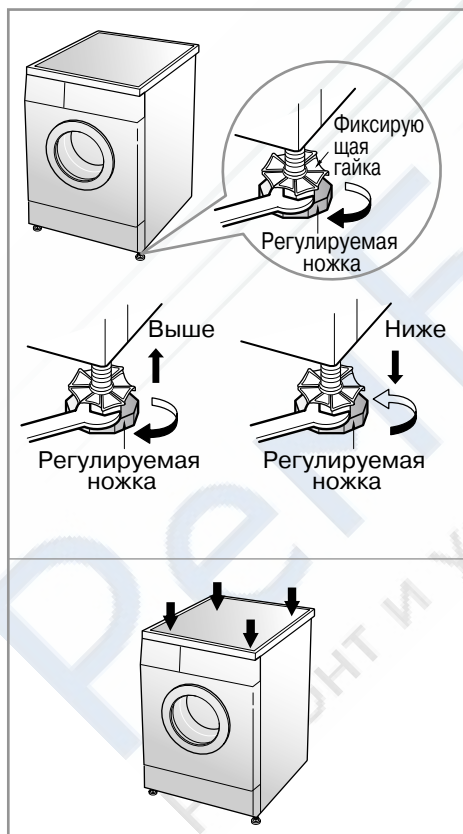
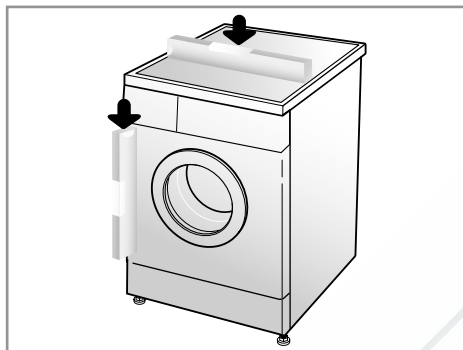
■ Подсоединение дренажного шланга



- Плотно закрепите дренажный шланг при помощи цепи.
- Надежное крепление дренажного шланга позволит предотвратить повреждение пола протекающей водой.



- Не следует крепить дренажный шланг на высоте более 100 см от пола.
- Надежное крепление дренажного шланга позволит предотвратить повреждение пола протекающей водой.
- Если длина дренажного шланга больше необходимой, не заталкивайте лишнюю часть шланга в стиральную машину. Это может привести к повышенному уровню шума.

у станок**■ Горизонтальное выравнивание**

1. Для предотвращения вибрации и чрезмерного шума необходимо придать стиральной машине строго горизонтальное положение. Стиральную машину следует устанавливать на твердом, ровном полу, желательно в углу комнаты.
2. Если пол неровный, обеспечьте горизонтальное положение стиральной машины при помощи регулируемой ножки. (Не следует для выравнивания положения подкладывать под ножки куски древесины и т.п.) Убедитесь, что все четыре ножки твердо стоят на полу, а затем проверьте горизонтальное положение стиральной машины (при помощи спиртового уровня).
3. Если машина стоит неустойчиво, то нужно ослабить пластиковую контргайку на соответствующей ножке и отвинтить или завинтить ножку таким образом, чтобы стиральная машина стояла ровно. После этого обязательно закрутить контргайку и тем самым зафиксировать положение ножки.

* **Проверка диагоналей**
При нажатии на углы верхней стенки стиральной машины машина не должна наклоняться или сдвигаться вверх или вниз (пожалуйста, проверьте оба направления). Если нажатием на углы верхней панели машину можно наклонить, отрегулируйте ножки снова.

Перед стиркой

■ Перед стиркой

1. Бирки

Прочитайте надписи на бирках на одежде. Обычно там содержится информация о ткани и допустимых режимах стирки.

2. Сортировка

С целью достижения наилучших результатов разделите белье на части, которые требуют одинакового режима стирки.

Различные ткани требуют различной температуры воды при стирке и скорости вращения барабана при отжиме.

Всегда стирайте ткани темных цветов отдельно от тканей светлых и белых цветов.

Отдельная стирка необходима, так как в противном случае может произойти потеря краски цветной одеждой и изменение цвета светлой одежды.

Если возможно, не стирайте сильно загрязненную одежду вместе со слабо загрязненной.

Загрязненность (сильная, средняя, слабая) Отсортируйте одежду по степени загрязненности.

Цвет (белый, светлый, темный)

Отделите белые ткани от цветных тканей.

Ворс (источники, коллекторы)

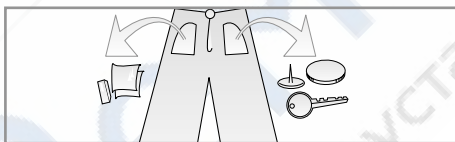
Источники и коллекторы ворса следует стирать отдельно.

Источники ворса: халаты, полотенца, подгузники

Коллекторы ворса: синтетика, вельвет, носки

3. Перед загрузкой

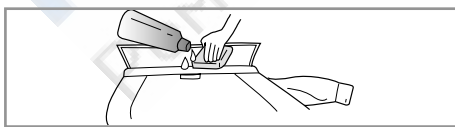
- При загрузке белья в машину смешивайте мелкие вещи с крупными. Сначала загружайте крупные вещи. Крупные вещи не должны превышать половину общего объема загруженной в машину одежды. Не стирайте в машине отдельные крупные предметы. Это может привести к нарушению баланса в барабане. Загрузите в машину еще один или два подобных предмета.



- Проверьте все карманы и убедитесь, что они пусты. Предметы в карманах, например, гвозди, закладки, спички, ручки, монетки, ключи и т.п. могут причинить вред как стиральной машине, так и одежде.



- Застегните все молнии, застёжки и завязки, иначе они могут зацепиться за другую одежду.

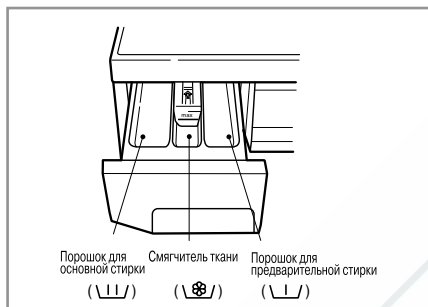




- Обработайте пятна и наиболее грязные места, например, на манжетах и воротниках, раствором в воде стиральным порошком, чтобы облегчить удаление грязи.

3 загрузка порошка

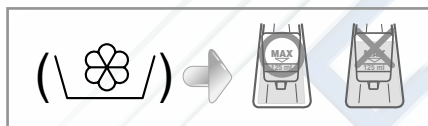
■ ЗАГРУЗКА ПОРОШКА И СМЯГЧИТЕЛЯ ТКАНИ

1. Выдвижной ящик



- Только основная стирка → 
- Предварительная + основная стирка → 

2. Загрузка смягчителя ткани



- Не засыпайте смягчитель выше линии максимальной загрузки. Переполнение ящика может привести к преждевременному выбросу смягчителя в воду и оставить пятна на одежде.
- Не оставляйте смягчитель ткани в контейнере на период более 2 дней (так как смягчитель может затвердеть).
- Смягчитель будет автоматически добавлен в воду на последнем этапе полоскания.
- Не выдвигайте ящик во время подачи воды.
- Не наливайте в ящик растворители (бензин и т.п.).

ЗАМЕЧАНИЕ. Не сыпьте смягчитель ткани прямо на одежду.

3. Нормы загрузки порошка

- Количество необходимого стирального порошка определяется согласно инструкции его производителя.
 - Если загрузить больше порошка, чем рекомендуется его производителем, в машине будет образовываться слишком много пены, что может привести к ухудшению качества стирки, а также к чрезмерной нагрузке на электродвигатель стиральной машины (и вызвать сбой в работе).
 - Используйте только стиральный порошок, предназначенный для машин с передней загрузкой.
 - Количество необходимого для стирки порошка может изменяться в зависимости от температуры воды, жесткости воды, размера и степени загрязненности одежды. Для достижения наилучших результатов избегайте образования большого количества пены.
- * Советы**
- Полная загрузка: в соответствии с рекомендациями производителя**
 - Неполная загрузка: 3/4 от рекомендуемого количества**
 - Минимальная загрузка: 1/2 от количества при полной загрузке**
 - Стиральный порошок сбрасывается в воду на начальном этапе стирки.

**ФУНКЦИИ****■ РЕКОМЕНДУЕМЫЕ РЕЖИМЫ СТИРКИ В ЗАВИСИМОСТИ ОТ ТИПА ТКАНИ**

Режим	Тип ткани	Температура (рекоменд.)	Тип стирки (рекоменд.)	Макс. загрузка		
Хлопок	Всегда проверяйте, предназначено ли данное белье для стирки в стиральной машине (белый хлопок, льняные полотенца и простыни) Цветные ткани (рубашки, ночные платья, пижамы) и слабо загрязненный белый хлопок (нижнее белье)	95°C	Эконом. Полоск.+ Био Предв. Лёгкая Г лажка	WD-1018(0~9)S WD-8018(0~9)S	WD-1018(0~9)N WD-8018(0~9)N	WD-1018(0~9)T WD-8018(0~9)T
		60°C (40°C, 30°C, 60°C-Эконом.)		Номинал	Номинал	Номинал
Синтетика	Полиамид, акрил, полиэфир	40°C (60°C, 30°C)	Полоск.+ Био Предв. Лёгкая Г лажка	Не более 1,5 кг	Не более 2,0 кг	Не более 3,0 кг
Деликатное	Нежные ткани, легко поддающиеся повреждениям (шелк, занавески)	30°C (40°C, Холодн)	Полоск.+ Лёгкая Г лажка	Не более 1,0 кг	Не более 1,5 кг	Не более 2,0 кг
Шерсть	Шерсть, предназначенная для стирки в стиральной машине	30°C (40°C, Холодн)	Полоск.+ Лёгкая Г лажка	Не более 1,0 кг	Не более 1,5 кг	Не более 2,0 кг
Ручная стирка	Режим Ручная стирка находится на панели бережной стирки.	Холодн (30°C)	Полоск.+ Лёгкая Г лажка	Не более 1,0 кг	Не более 1,5 кг	Не более 2,0 кг
Быстро 30	Тип ткани такой же, как при режимах Хлопок, Синтетика	30°C	Полоск.+ Лёгкая Г лажка	Не более 1,0 кг	Не более 1,5 кг	Не более 2,0 кг

* Предварительная стирка: Если белье сильно загрязнено, режим << Предварительная стирка >> будет наиболее эффективным. Режим предварительной стирки возможен для Хлопок и Синтетических тканей.

* Эконом.: Выбирая Экономный режим, Вы понижаете температуру воды и продливаете время стирки. Таким образом Вы экономите потербление энергии.

* Полоск.+ : Если Вы хотите еще раз прополоскать белье, режим Полоскание+ удалит все остатки стирального порошка.

* Био: Если Вы хотите удалить пятна протеинового происхождения (молоко, кровь, шоколад), Вы должны выбрать функцию Био, нажав соответствующую клавишу.

* Быстро 30: При выборе этой функции, вы можете быстро стирать небольшое количество слабо загрязненного цветного белья.

* Для программ стирки Хлопок и Синтетических тканей Вы можете выбрать функции Био и Экономный режим, в случае если температура воды выше 60°C.

* Энергетические данные измерены в соответствии с EN60456 на программе 60°C.

Использование стиральной машины



1. Стирка в режиме по умолчанию

- Нажмите кнопку **Питание**, чтобы включить машину
- Нажмите кнопку **Старт/пауза**
- Режим по умолчанию:
 - **Стирка: только основная стирка**
 - **Полоскание: 3 раза**
 - **Вращение:**
 - **800 оборотов в минуту**
[WD-8018(0~9)N/8018(0~9)S/
8018(0~9)T]
 - **1000 оборотов в минуту**
[WD-1018(0~9)N/1018(0~9)S/
1018(0~9)T]
 - **Температура воды: 60 °C**
 - **Режим: Хлопок**

2. Ручной выбор режима

- Нажмите кнопку **Питание**, чтобы включить машину
- Выберите необходимые условия работы, поворачивая программатор по шкале и нажимая на каждую кнопку.

Подробные инструкции по выбору каждого режима приведены на страницах 14 - 19.

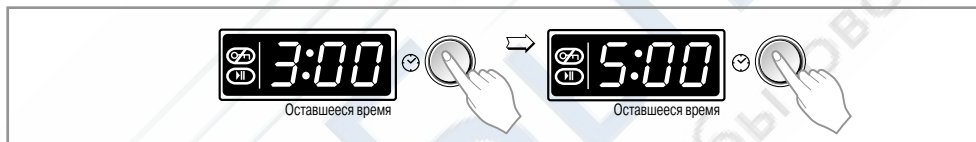
- Нажмите кнопку **Старт/пауза**.

Использование стиральной машины



- (1) Диск: Режим работы
 (2) Кнопка: Старт/пауза
 (3) Кнопка: Рекоменд.
 (Био/Полоск.+)
- (4) Кнопка: Рекоменд.
 (Предв./Лёгкая Г лажка)
- (5) Кнопка: Отжим
- (6) Кнопка: Режим таймера
- (7) Кнопка: Питание

РЕЖИМ ТАЙМЕРА



1. Режим таймера

Подготовка одежды к стирке перед включением таймера

- Откройте кран подачи воды.
- Загрузите одежду в машину и закройте дверцу.
- Засыпьте стиральный порошок и смягчитель ткани в выдвижной ящик.

• Установка таймера

- Нажмите кнопку **Питание**.
- Выберите необходимый режим стирки поворотом диска (Режим работы).
- Нажмите кнопку **Режим таймера** и установите желаемое время.
- Нажмите кнопку **Старт/пауза** (символ "||" начнет мигать).

- После нажатия кнопки **Режим таймера** на дисплее будет показано время 3:00. Максимально допустимое значение таймера – 19:00 часов, минимально допустимое – 3:00 часов.
- Каждое последующее нажатие кнопки Режим таймера увеличивает значение таймера на один час.
- Для отмены режима таймера нажмите кнопку **Питание**.
- Значение таймера – это планируемое время окончания стирки или выбранного этапа (Стирка, Полоск., Отжим).
- **В зависимости от условий подачи воды и температуры реальное время окончания стирки может отличаться от заданного значения таймера.**

Использование стиральной машины

БЛОКИРОВКА ОТ ДЕТЕЙ

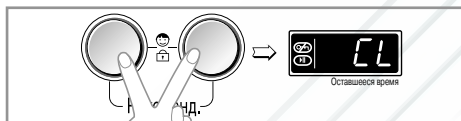


Рекоменд.

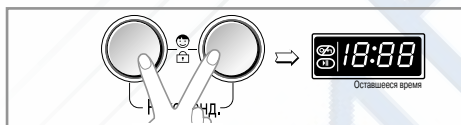
Эта функция предназначена для блокирования всех кнопок во избежание случайного изменения программы стирки детьми.

1. Блокировка от детей

- Блокировка от детей устанавливается одновременным нажатием двух кнопок **Рекоменд.**



- Когда установлена блокировка от детей, все кнопки не работают, за исключением кнопки **Питание**.
- Для выключения блокировки от детей одновременно нажмите две кнопки **Рекоменд.** ещё раз.



- При необходимости изменения режима работы в режиме блокировки от детей выполните следующие действия.
1. Нажмите одновременно две кнопки **Рекоменд.** ещё раз.
 2. Нажмите кнопку **Старт/пауза**.
 3. Выберите нужный режим работы и повторно нажмите кнопку **Старт/пауза**.



- Режим блокировки от детей может быть включен в любое время. Он будет автоматически отключен по окончании стирки. Режим блокировки от детей работает и при выключенном питании.

ВРАЩЕНИЕ

- 800
- 600
- 500
- 400
- Нет отжима
- Задержка



Отжим

- 1000
- 800
- 600
- 400
- Нет отжима
- Задержка



Отжим

[WD-8018(0~9)N / 8018(0~9)S / 8018(0~9)T]

[WD-1018(0~9)N / 1018(0~9)S / 1018(0~9)T]

- Кнопка **Отжим** предназначена для выбора скорости вращения барабана при отжиме. Скорость вращения измеряется в оборотах в минуту

1. Выбор скорости вращения

- Допустимые значения скорости вращения в зависимости от выбранного режима стирки приведены ниже.
- **WD-8018(0~9)N / 8018(0~9)S / 8018(0~9)T**
 - **Хлопок / Синтетика / Шерсть / Ручная стирка / Полоск.+ Отжим**
800 → Задержка → Нет отжима → 400 → 500 → 600
 - **Деликатное**
600 → Задержка → Нет отжима → 400 → 500
 - **Быстро 30**
400 → 500 → 600 → 800 → Задержка → Нет отжима

Использование стиральной машины

- **WD-1018(0~9)N / 1018(0~9)S / 1018(0~9)T**
- **Хлопок / Синтетика / Шерсть / Ручная стирка / Полоск.+ Отжим**
1000 → Задержка → Нет отжима → 400 → 600 → 800
- **Деликатное**
800 → Задержка → Нет отжима → 400 → 600
- **Быстро 30**
400 → 600 → 800 → 1000 → Задержка → Нет отжима

2. Нет отжима

- Если выбран этот режим, барабан будет остановлен после слива воды.

Индикатор на панели управления показывает, выбран ли этот режим.

3. Задержка

- Если Вы не хотите, чтобы Ваши вещи мялись во время отжима после полоскания, Вы можете выбрать режим Оставить полоскание, нажав кнопку Верчение.
- Если у Вас включен режим Оставить полоскание, а Вы желаете, чтобы Ваше бельё сушилось, нажмите на кнопку Старт/Пауза для отмены режима Оставить полоскание и включения скорости отжима или программы.
Для того, чтобы запустить программу, нажмите на кнопку Старт/Пауза ещё раз.
- Если Вам нужна только сушка, выберите программу Без отжима.

Индикатор на панели управления показывает, выбран ли этот режим.

ТЕМПЕРАТУРА ВОДЫ



- Температура воды может выбираться по шкале поворотом программатора.
- **Холодная**
- 30°C / 40°C / 60°C / 95°C

1. Температура воды

- Температура воды может выбираться в соответствии с программой.

Индикаторы на панели управления показывают выбранную температуру воды.

Более подробное описание приведено на странице 12.

Использование стиральной машины

РЕКОМЕНД.



• Кнопка **Рекоменд.** предназначена для выбора типа полоскания.

- **Био**
- **Полоск.+**
- **Предв.**
- **Лёгкая Г лажка**

1. Био

• Если Вы хотите удалить пятна протеинового происхождения (молоко, кровь, шоколад), Вы должны выбрать функцию Био, нажав соответствующую клавишу.

[Для программ стирки Хлопок и синтетических тканей Вы можете выбрать функции Био режим, в случае если температура воды выше 60°C.]

2. Полоск.+

• Если Вы хотите еще раз прополоскать белье, режим Полоскание+ удалит все остатки стирального порошка.

3. Предв.

• Если белье сильно загрязнено, режим <<Предварительная стирка>> будет наиболее эффективным.

• Режим предварительной стирки возможен для Хлопок и синтетических тканей.

Индикатор на панели управления показывает, выбран ли этот режим.

4. Лёгкая Г лажка

• Выберите эту кнопку, если вы хотите избежать складок при отжиме.

Использование стиральной машины

РЕЖИМЫ СТИРКИ



- Машина поддерживает 8 режимов стирки в зависимости от типа ткани:

1. Диск выбора режима

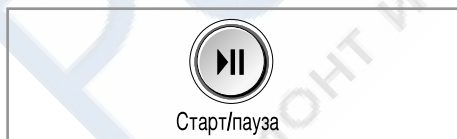
- При включении стиральной машины она автоматически переходит в режим "Цветное белье".
- При повороте диска режим стирки будет меняться в следующем порядке: "Хлопок ↔ Деликатное ↔ Быстро 30 ↔ Полоск.+ Отжим ↔ Слив ↔ Ручная стирка ↔ Шерсть ↔ Синтетика"

Рекомендации по выбору режима стирки в зависимости от типа ткани приведены на странице 12.

2. Режимы

- | | |
|--------------|------------------|
| - Хлопок | - Ручная стирка |
| - Синтетика | - Быстро 30 |
| - Деликатное | - Полоск.+ Отжим |
| - Шерсть | - Слив |

Старт/пауза



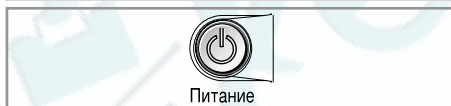
1. Старт

- Кнопка **Старт/пауза** предназначена для начала стирки или приостановки стирки.

2. пауза

- При необходимости временно приостановить процесс стирки нажмите кнопку "**Старт/пауза**".
- Машина автоматически выключится через четыре минуты после нажатия кнопки приостановки.

Питание



1. Кнопка включения питания

- Кнопка **Питание** предназначена для включения и выключения стиральной машины.
- Кроме того, эту кнопку можно использовать для отмены функции таймера.

2. Режим по умолчанию

- После включения стиральной машины нажатием кнопки Питание машина автоматически переходит в режим стирки "Хлопок". Все остальные параметры стирки также принимают значения по умолчанию.
- Таким образом, для того, чтобы начать стирку в режиме по умолчанию, достаточно нажать кнопку **Старт/пауза** сразу после включения стиральной машины.

Параметры по умолчанию

- [WD-8018(0~9)N/8018(0~9)S/8018(0~9)T]
-Хлопок 60°C / 800 оборотов в минуту
- [WD-1018(0~9)N/1018(0~9)S/1018(0~9)T]
-Хлопок 60°C / 1000 оборотов в минуту

Использование стиральной машины

Дисплей



Оставшееся время

1. Индикация особых режимов

- При включенном режиме блокировки от детей на дисплее отображаются буквы "CL".
- В режиме таймера на дисплее отображается время, оставшееся до окончания работы.

2. Индикация результатов самопроверки

- При возникновении неполадок в работе стиральной машины на дисплее отображается тип обнаруженных неполадок.

"PE": давление воды выходит за допустимые пределы

"FE": переполнение водой

"dE": дверца не закрыта

"lE": проблемы с подачей воды

"pE": проблемы с дренажем

"wE": нарушение баланса

"tE": недопустимая температура воды

Если на дисплее отображаются какие-либо из этих символов, обратитесь к разделу "Устранение неполадок" на странице 25.

3. Завершение стирки

- При завершении процесса стирки на дисплее отображается надпись "End".

4. Оставшееся время

- В процессе стирки на дисплее отображается время, оставшееся до окончания стирки.
- Примерное время в зависимости от режима стирки приведено ниже.

※() :WD-1018(0~9)S/8018(0~9)S

※< >:WD-1018(0~9)T/8018(0~9)T

-**Хлопок 95°C**: около 2 часов
27(17)<37> минут

-**Хлопок 60°C**: около 2 часов 35 минут

-**Синтетика**: около 1 часа 22 минут

-**Деликатное**: около 56 минут

-**Шерсть**: около 58 минут

-**Ручная стирка**: около 57 минут

-**Быстро 30**: около 30 минут

-**Полоск. +Отжим**: около 20 минут

-**Слив**: около 1 минут

- Время стирки может отличаться от указанного в зависимости от количества загруженной одежды, давления воды, температуры воды, а также других условий.

- При нарушении баланса или при запуске программы удаления пены время стирки может быть увеличено (максимальное увеличение – 45 минут).

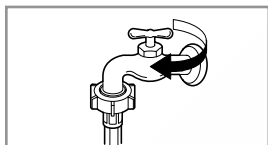
0 обслуживание

- * Во избежание поражения электричеством перед чисткой внутренних частей стиральной машины всегда отсоединяйте шнур питания от электрической розетки.
- * При утилизации прибора обрежьте провода питания и уничтожьте розетку. Сломайте замок двери чтобы дети не могли случайно запереться внутри.

■ ФИЛЬТР ПОСТУПАЮЩЕЙ ВОДЫ

- Мигающая надпись " iE " на панели управления означает, что вода не поступает в стиральную машину.
- Если вода слишком жесткая или содержит известковый осадок, фильтр поступающей воды может засориться.

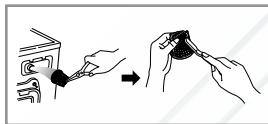
Поэтому рекомендуется время от времени его чистить.



1. Перекройте поступление воды



2. Отсоедините водозаборный шланг



3. Прочистите фильтр твердой щетинной кистью.



4. Подсоедините и закрепите водозаборный шланг.

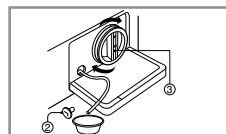
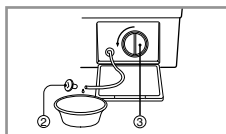
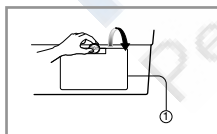
■ ФИЛЬТР ДРЕНАЖНОГО НАСОСА

- * Дренажный фильтр задерживает нитки и мелкие предметы, которые могли остаться в одежде.

В целях обеспечения бесперебойной работы стиральной машины регулярно проверяйте состояние этого фильтра.

- ▲ ВНИМАНИЕ!** Перед тем, как открывать фильтр дренажного насоса, слейте остатки воды из дренажного шланга.

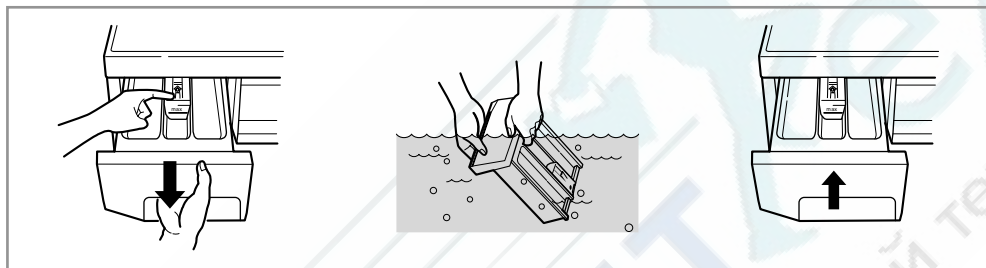
1. Откройте дверцу на нижней панели (1) при помощи монетки. Поверните дренажную пробку (2), чтобы освободить дренажный шланг.
2. Выньте дренажную пробку (2), чтобы остатки воды стекли. Подставьте какой-нибудь сосуд, чтобы вода не попала на пол. Когда вода перестанет течь, откройте фильтр дренажного насоса (3), повернув его против часовой стрелки.
3. Выньте все посторонние предметы из фильтра (3). После чистки поверните фильтр (3) по часовой стрелке и вставьте на место дренажную пробку (2). Закройте дверцу на нижней панели.



О обслуживание

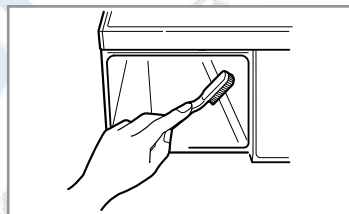
■ ВЫДВИЖНОЙ ЯЩИК

- * С течением времени стиральный порошок и смягчитель ткани образуют осадок в выдвижном ящике.
- Необходимо периодически промывать выдвижной ящик струей воды.
- При необходимости ящик можно вынуть из машины целиком. Для этого следует нажать на стопорную защелку и выдвинуть ящик.
- Для облегчения чистки верхнюю часть контейнера для смягчителя ткани можно снять.



■ ВЫЕМКА ДЛЯ ВЫДВИЖНОГО ЯЩИКА

- * Порошок может накапливаться в выемке для ящика, поэтому следует время от времени чистить эту выемку старой зубной щеткой.
- После окончания чистки поставьте на место выдвижной ящик и включите стиральную машину в режиме полоскания.



■ БАРАБАН СТИРАЛЬНОЙ МАШИНЫ

- Если в Вашем районе жесткая вода, применяйте специальные составы, очищающие от накипи и извести в трудно доступных местах машины.
- Если очиститель машины от грязи или извести не прошел проверку, то его надо заменить.
- Хотя барабан стиральной машины изготавливается из нержавеющей стали, пятнышки ржавчины могут быть вызваны маленькими металлическими деталями (скрепками для бумаги, булавками) застрявшими в барабане.
- Время от времени барабан стиральной машины должен очищаться.
- Если Вы используете антинакипин, краситель или осветлитель, убедитесь, что он подходит для стиральной машины.
- * Антинакипин может содержать компоненты, которые негативно влияют на некоторые части Вашей стиральной машины.
- * Удалите пятна специальным средством для удаления пятен со стали.
- * Никогда не используйте губки из стальной проволоки.



бслуживание

■ ЧИСТКА СТИРАЛЬНОЙ МАШИНЫ

1. Чистка внешних частей

Подобающий уход за стиральной машиной позволит продлить срок ее службы.

Внешние части стиральной машины следует промывать теплой водой с нейтральным моющим средством.

После мытья протрите машину чистой тряпкой и дайте ей высохнуть.

* **ВАЖНО:** Не протирайте машину этиловым спиртом, растворителем или другими подобными веществами.

2. Чистка внутренних частей

Промывайте внутренние части 1 стаканом (250 мл) отбеливателя, смешанного с 2 стаканами (500 мл) стирального порошка.

Включите машину и дайте ей полностью выполнить программу стирки с использованием горячей воды.

При необходимости повторите процедуру.

ЗАМЕЧАНИЕ.

Для удаления осадка, оставленного жесткой водой, используйте только специально предназначенные для стиральных машин очистители.

■ УХОД ЗА МАШИНОЙ ЗИМОЙ

Если стиральная машина находится в условиях, где возможно замерзание воды, для предотвращения повреждения машины выполните следующие действия.

1. Закройте кран подачи воды.
2. Отсоедините шланги подачи воды и дренажный шланг.
3. Подсоедините шнур питания к правильно заземленной электрической розетке.
4. Налейте 1 галлон (3,8 л) нетоксичного антифриза на пустой барабан. Закройте дверцу.
5. Включите режим вращения барабана на 1 минуту, чтобы слить всю воду. При этом антифриз будет удален не полностью.
6. Отключите шнур питания от электрической розетки, высушите барабан и закройте дверцу.
7. Выньте выдвижной ящик. Слейте остатки воды из его отделений и полностью его высушите. Поставьте ящик на место.
8. Оставьте стиральную машину в вертикальном положении.
9. Для удаления остатков антифриза из стиральной машины по окончании хранения включите машину и дайте ей выполнить полный цикл стирки с использованием стирального порошка. При этом не закладывайте в машину одежду.

Устранение неполадок









* Данная стиральная машина оборудована системой самодиагностики, которая позволяет обнаружить неполадки на начальной стадии и предпринять соответствующие меры. Если стиральная машина функционирует неправильно или не работает вообще, проверьте следующие моменты, прежде чем обращаться в сервисную службу.

Симптом	Возможная причина	Решение
Дребезжание или звон	<ul style="list-style-type: none"> В барабан или в насос попали посторонние предметы, например, монетки 	Остановите стиральную машину и проверьте барабан и фильтр сливной воды. Если при повторном включении машины шум не прекратится, обратитесь в сервисную службу.
Стук	<ul style="list-style-type: none"> Большое количество загруженного белья может вызвать постукивание. Как правило, это не свидетельствует о неполадках. 	Если звук не прекращается, возможно, нарушен баланс в барабане стиральной машины. Остановите стирку и переложите белье равномерно.
Вибрация	<ul style="list-style-type: none"> Не все временные болты и части упаковки удалены. Не все ножки плотно стоят на полу. 	Если временные болты не были удалены при установке, следуйте инструкциям по удалению временных болтов в разделе "Установка". Если белье распределено в барабане стиральной машины неравномерно, остановите стирку и переложите белье.
Протечки воды	<ul style="list-style-type: none"> Соединение шланга с краном или со стиральной машиной ослабло 	Проверьте и при необходимости затяните соединения шлангов.
Чрезмерное образование пены	<ul style="list-style-type: none"> Сливные трубы засорились 	Прочистите сливные трубы. При необходимости вызовите водопроводчика. Возможно, засыпано слишком много порошка или порошок неподходящего типа. Образование чрезмерного количества пены может привести к протечкам воды.
Вода не поступает в машину или поступает слишком медленно	<ul style="list-style-type: none"> Поступление воды не достаточно для работы машины Кран подачи воды открыт не полностью Водозаборный шланг сдавлен 	Попробуйте подключиться к другому крану. Откройте кран полностью Распрямите шланг.
Вода не стекает из стиральной машины или стекает слишком медленно	<ul style="list-style-type: none"> Фильтр поступающей воды засорился. Дренажный шланг сдавлен или засорен. Фильтр сливной воды засорен. 	Прочистите фильтр поступающей воды. Прочистите и распрямите дренажный шланг. Прочистите фильтр сливной воды.

устранение неполадок

Симптом	Возможная причина	Решение
<p>Стиральная машина не включается</p> <p>Барабан не вращается</p>	<ul style="list-style-type: none"> • Шнур питания не подсоединен к электрической розетке или соединение ослабло. • Сгорел плавкий предохранитель, сработал автоматический прерыватель или произошел сбой в подаче электроэнергии. • Кран подачи воды перекрыт. * Дверца закрыта не плотно. 	<p>Плотно подсоедините штепсельную вилку к электрической розетке.</p> <p>Включите автоматический прерыватель или замените плавкий предохранитель. Не устанавливайте предохранитель с большим порогом срабатывания. Если причина срабатывания предохранителя – перегрузка цепи, вызовите квалифицированного электрика.</p> <p>Откройте кран подачи воды.</p> <p>Закройте дверцу и нажмите кнопку Старт/пауза. Возможно, машине после этого потребуются несколько минут, чтобы начать вращение. Вращение может начаться только при закрытой дверце.</p>
Дверца не открывается		<p>В целях безопасности во время работы машины дверца блокируется.</p> <p>Подождите две-три минуты перед тем, как открывать дверцу, чтобы дать время запорному механизму ее разблокировать.</p>
Время стирки увеличилось		<p>Время стирки может увеличиваться или уменьшаться в зависимости от количества загруженного белья, температуры воды и других условий. При нарушении баланса в барабане или при запуске программы удаления пены время стирки также может быть увеличено.</p>

Устранение неполадок

Симптом	Возможная причина	Решение
	<ul style="list-style-type: none"> Поступление воды не достаточно для работы машины Кран подачи воды открыт не полностью Водозаборный шланг сдавлен. Фильтр поступающей воды засорился. 	<p>Попробуйте подключиться к другому крану. Откройте кран полностью. Распрямите шланг. Прочистите фильтр поступающей воды.</p>
	<ul style="list-style-type: none"> Дренажный шланг сдавлен или засорен. Фильтр сливной воды засорен. 	<p>Прочистите и распрямите дренажный шланг. Прочистите фильтр сливной воды.</p>
	<ul style="list-style-type: none"> Загружено слишком мало белья. Загруженное белье распределено неравномерно Стиральная машина оборудована системой контроля баланса в барабане. При стирке тяжелых предметов, например, ковров или халатов, эта система может остановить вращение барабана. Если белье слишком мокрое по окончании отжима, добавьте маленькие предметы, чтобы выровнять загрузку белья в барабане, и повторите процесс отжима. 	<p>Добавьте 1-2 похожих предмета для выравнивания загрузки в барабане. Переложите белье, чтобы обеспечить равномерное вращение.</p>
	 <ul style="list-style-type: none"> Дверца не закрыта 	<p>Закройте дверцу. Если надпись "dE" не исчезает, обратитесь в сервисную службу.</p>
		<p>Отключите машину от электрической сети и обратитесь в сервисную службу.</p>
	<ul style="list-style-type: none"> Надпись "FE" появляется при переполнении машины водой из-за неисправного клапана. 	<p>Закройте кран подачи воды. Отключите машину от электрической сети. Обратитесь в сервисную службу.</p>
	<ul style="list-style-type: none"> Надпись "PE" появляется при неполадках в датчике уровня воды. 	

Условия гарантии

Гарантия не распространяется на:

- Визиты службы ремонта для обучения пользованием покупкой.
- Если используется любое другое напряжение, кроме рекомендованного для машины.
- Если прибор поврежден в результате несчастного случая или стихийного бедствия.
- Если прибор поврежден в результате неправильной эксплуатации, не предусмотренной правилами инструкции.
- Прибор используется до ознакомления с инструкцией или детали, входящие в комплект, заменяются.
- Если прибор поврежден из-за домашних животных или крыс, тараканов и т. д.
- Появляются обычные для прибора шумы и вибрации: звук сливающейся воды, звук при сушке, предупредительные сигналы.
- Гарантия не подразумевает установки прибора, присоединения шлангов.
- Гарантия не включает обслуживание, рекомендованное в инструкции.
- Поставщик не обязуется удалять из машины инородные объекты, включая насос, фильтры, гвозди, провода, шурупы и т. д.
- Поставщик не обязуется заменять пробки или менять кабели в доме.
- Поставщик не обязуется исправлять последствия некавалифицированного ремонта.
- Ущерб личному имуществу, прямой или косвенной причиной которого послужила возможная неисправность прибора.
- Гарантия не покрывает случаев, когда товар используется в коммерческих целях.
(Например: места общественного пользования, такие как туалет, гостиница, обучающий центр, сдаваемый внаем дом)



LG Electronics Inc.